
ВВОДНОЕ ЗАНЯТИЕ ЗНАКОМСТВО С Hiwonder «JetMax»

Особенности программирования и сборки в образовательном наборе



ДОПОЛНИТЕЛЬНОЕ
ОБРАЗОВАНИЕ

Научно-производственное объединение

Что за конструктор?

- **Что за конструктор?** JetMax - это роботизированный манипулятор, разработанный на основе NVIDIA Jetson Nano. У него есть широкоугольная камера высокой четкости и интеллектуальные адресные сервоприводы. Он использует роботизированную систему ROS и поддерживает программирование на Python, C++, C# и др. Благодаря глубокому обучению и компьютерному зрению, JetMax способен выполнять множество задач, таких как распознавание цвета, сортировка мусора, распознавание жестов, распознавание лиц и определение наличия масок. С помощью мобильного приложения для Android/iOS, ПК, мыши и беспроводной ручки вы сможете управлять им легко и просто. Благодаря открытому коду предустановленных программ, JetMax позволяет вам легко изучить компьютерное зрение роботов, обработку изображений, кинематику и другие аспекты робототехники, а также быстро воплотить различные творческие проекты в области искусственного интеллекта.



Цели

- Цель которую можно достичь: внедрение «JetMax» в образовательный процесс в рамках уроков информатики, физики, робототехники, для изучения многокомпонентных систем, роботизированных манипуляторов и ранней профориентации.

Задачи:

ОБУЧАЮЩИЕ:

- Познакомить с работой и применением электронных устройств;
- Формировать навыки работы в объектно-ориентированной среде программирования;
- Познакомить с текстовыми языками программирования (Python, JavaScript, C, C++);
- Познакомить с основами и сферами применения машинного обучения;
- Познакомить с глубоким обучением нейронных сетей для видеоанализа и распознавания объектов.
- Познакомить со сферами применения многокомпонентных робототехнических систем;
- Познакомить с основными принципами управления многокомпонентными робототехническими системами;
- Познакомить с особенностями программирования роботов манипуляторов;
- Познакомить с физическими особенностями манипуляторов рычажного типа
- Изучить физические основы работы датчиков.

РАЗВИВАЮЩИЕ:

- Развить интерес к техническому творчеству;
- Развить навыки составления алгоритмов
- Развивать творческие способности и логическое мышление обучающихся;
- Развить навыки работы с многокомпонентными системами
- Развить умение выстраивать гипотезу и сопоставлять с полученным результатом;

ВОСПИТАТЕЛЬНЫЕ:


- Воспитать у учащихся стремление к получению качественного законченного результата;
- Привить культуру организации рабочего места.

Целевая аудитория

14-16 Знакомство со сложной кинематикой, основы тригонометрии, углубленное изучение текстовых языков программирования, изучение физических основ работы датчиков.

16+ Знакомство с основами алгоритмов машинного зрения (сегментации изображений и детектирования объектов), глубокого обучения, такие как нейронные сети, для решения прикладных задач (классификации, распознавания образов, обработки речи). Способы использования роботов и глубокого обучения для автоматизации различных процессов. Расчет перемещения рабочего органа

Состав набора

<p>Робот в сборе (1 шт.)</p> 	<p>Доска для рисования (1 шт.)</p> 	<p>Адаптер питания на 12 Вольт 5А (1 шт.)</p> 
<p>Поле для занятий (1 шт.)</p> 	<p>Цветные кубики (3 шт.)</p> 	<p>Кубики с метками (3 шт.)</p> 
<p>Набор карточек с мусором (1 шт.)</p> 	<p>Набор карточки с цифрами и буквами (1 шт.)</p> 	<p>Маленький захват с сервоприводом (1 шт.)</p> 

<p>Ультразвуковой датчик расстояния с RGB подсветкой (1 шт.)</p> 	<p>Модуль вентилятора (1 шт.)</p> 	<p>Электромагнитная присоска (1 шт.)</p> 
<p>Губка (1 шт.)</p> 	<p>MP3 модуль (1 шт.)</p> 	<p>Пульт дистанционного управления с ручкой Ps2 (1 шт.)</p> 
<p>Фломастеры (2 шт.)</p> 	<p>Кронштейн для крепления насадок (1 шт.)</p> 	<p>Широкий захват с сервоприводом (1 шт.)</p> 

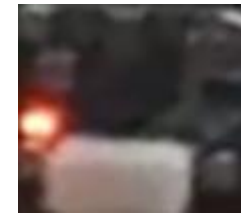
<p>Вакуумные присоска (4 шт.)</p> 	<p>Антенна (2 шт.)</p> 	<p>Провода (6 шт.)</p> 
<p>Датчик касания (1 шт.)</p> 	<p>Матричный дисплей 16x8 (1 шт.)</p> 	<p>7-сигментный дисплей 4 модуля (1 шт.)</p> 
<p>Комплект метизов (1 шт.)</p> 	<p>Кронштейн для крепления датчиков (1 шт.)</p> 	<p>Захват фломастера (1 шт.)</p> 

Состав набора

Модуль 3D печати (1 шт.)



Гироскоп (1 шт.)



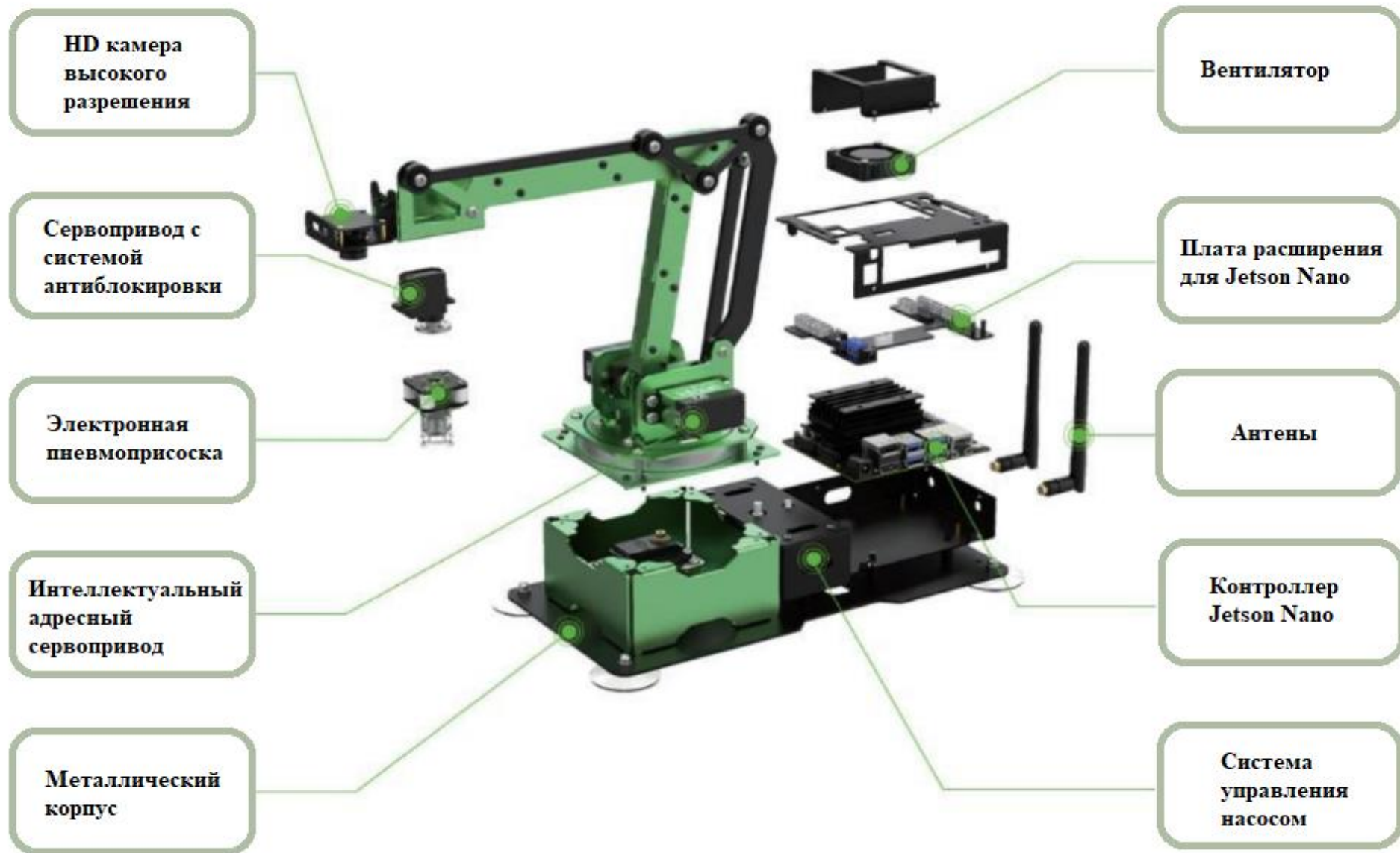
Сменный лазерный модуль (1 шт.)



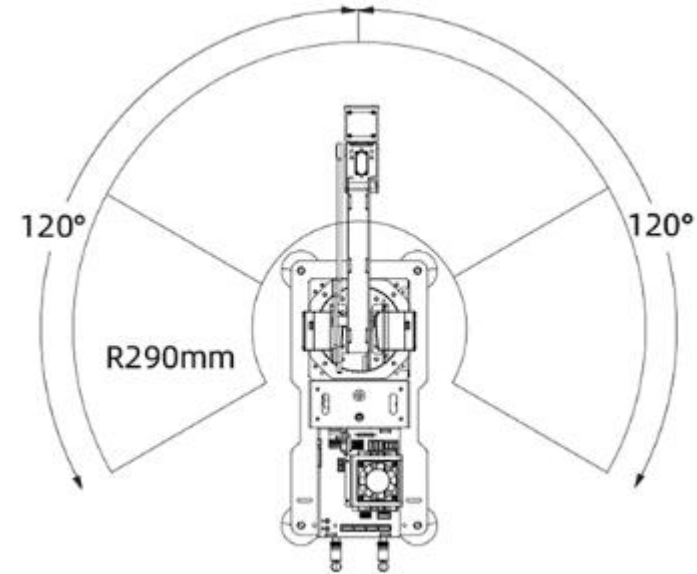
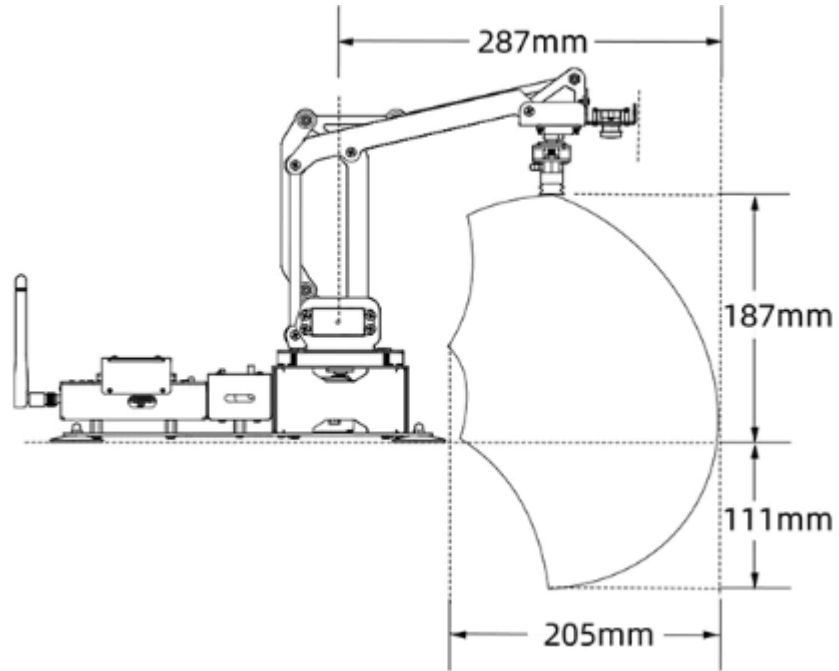
Модуль пневмоприсоски (1 шт.)



Структура продукта



Рабочая зона



NVIDIA JETSON NANO — это небольшой, мощный компьютер, который позволяет параллельно запускать несколько нейронных сетей для таких приложений, как обнаружение объектов, сегментация и обработка речи. Оснащенный четырехъядерным процессором CORTEX-A57, 128-ядерным графическим процессором MAXWELL и хранилищем LPDDR объемом 4 ГБ, он обладает мощными вычислительными возможностями, обеспечивает 472 GFLOP и поддерживает основные платформы и алгоритмы искусственного интеллекта, такие как TENSORFLOW, PYTORCH, CAFFE/ CAFFE2, KERAS и MXNET.



3D-печать с помощью роботизированной руки – она же роботизированное аддитивное производство - набирает обороты как гибкий и эффективный способ 3D-печати большего размера, быстрее и дешевле.

Роботизированная 3D-печать – также называемая 3D-печатью robotic arm и роботизированным аддитивным производством - сочетает в себе головку 3D-принтера, которая выдавливает материалы, с многоосевой роботизированной рукой для создания гораздо более гибкого 3D-принтера, чем обычные модели.



Модуль вакуумной присоски предназначен для осуществления захвата и перемещения объектов с помощью создания вакуума. Он обычно используется в промышленных роботах или манипуляторах для автоматизации процесса подъема и перемещения предметов, таких как детали на производственной линии. Модуль вакуумной присоски создает разницу в давлении между внутренней и внешней сторонами присоски, что позволяет ему надежно прикрепиться к поверхности объекта и удерживать его вес. Это позволяет роботу точно и безопасно перемещать объекты из одного места в другое.

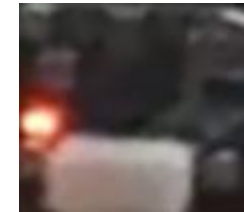


Сменный лазерный модуль

Сменный лазерный модуль предназначен для добавления функциональности к манипулятору. Он позволяет выполнять точные и высококачественные операции по резке и гравировке различных материалов, таких как дерево, пластик, ткань, кожа, акрил и бумага. С помощью лазерного модуля манипулятор может создавать детали, вырезать сложные формы, создавать надписи и декоративные элементы на поверхностях различных материалов. Лазерная резка и гравировка позволяют достичь высокой точности и качества обработки, что делает модуль полезным инструментом в различных областях, таких как производство, реклама, дизайн и творчество.

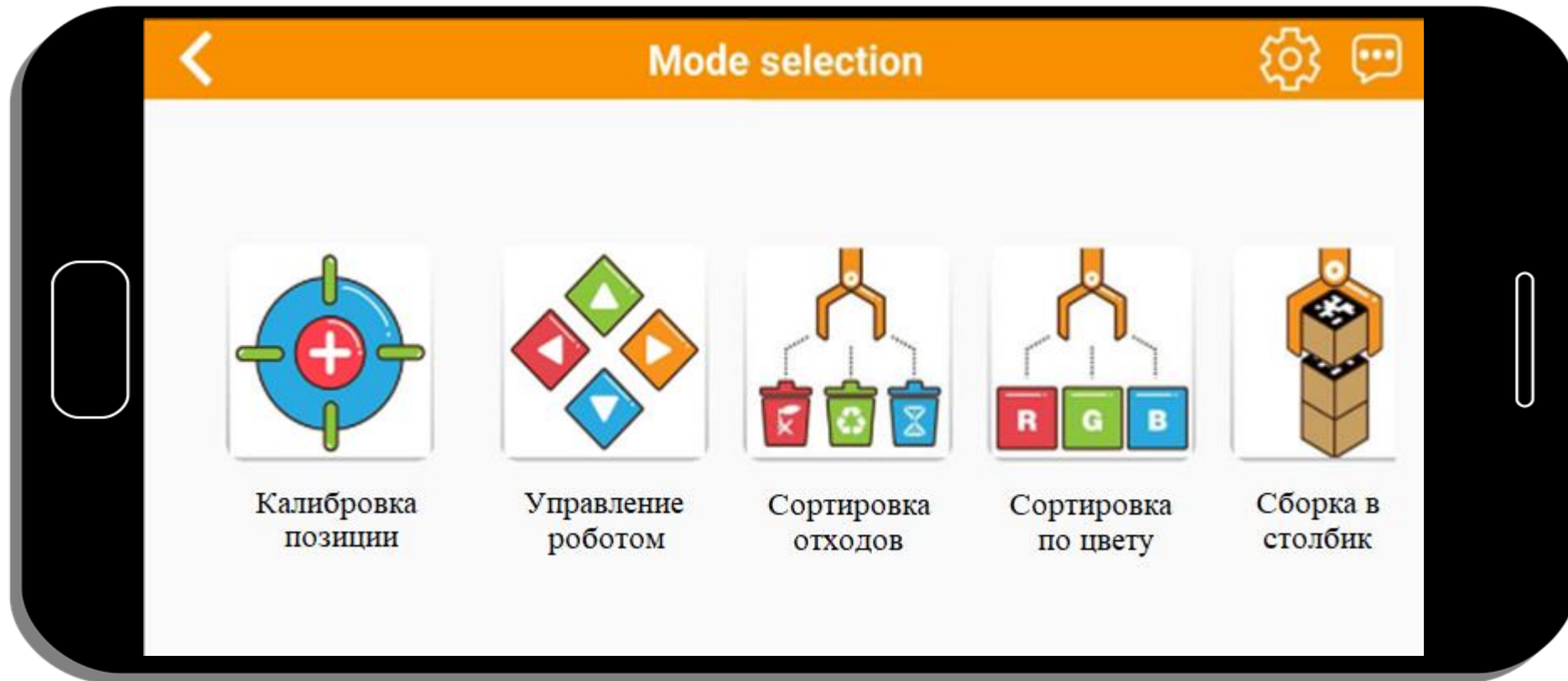


Гироскоп используется в четырехосевом манипуляторе рычажного типа для измерения угловой скорости каждого из рычагов. Это позволяет определить положение и ориентацию манипулятора в пространстве. Полученные данные ориентации могут быть использованы для контроля движения манипулятора, обеспечения его стабильности и точности выполнения задач.

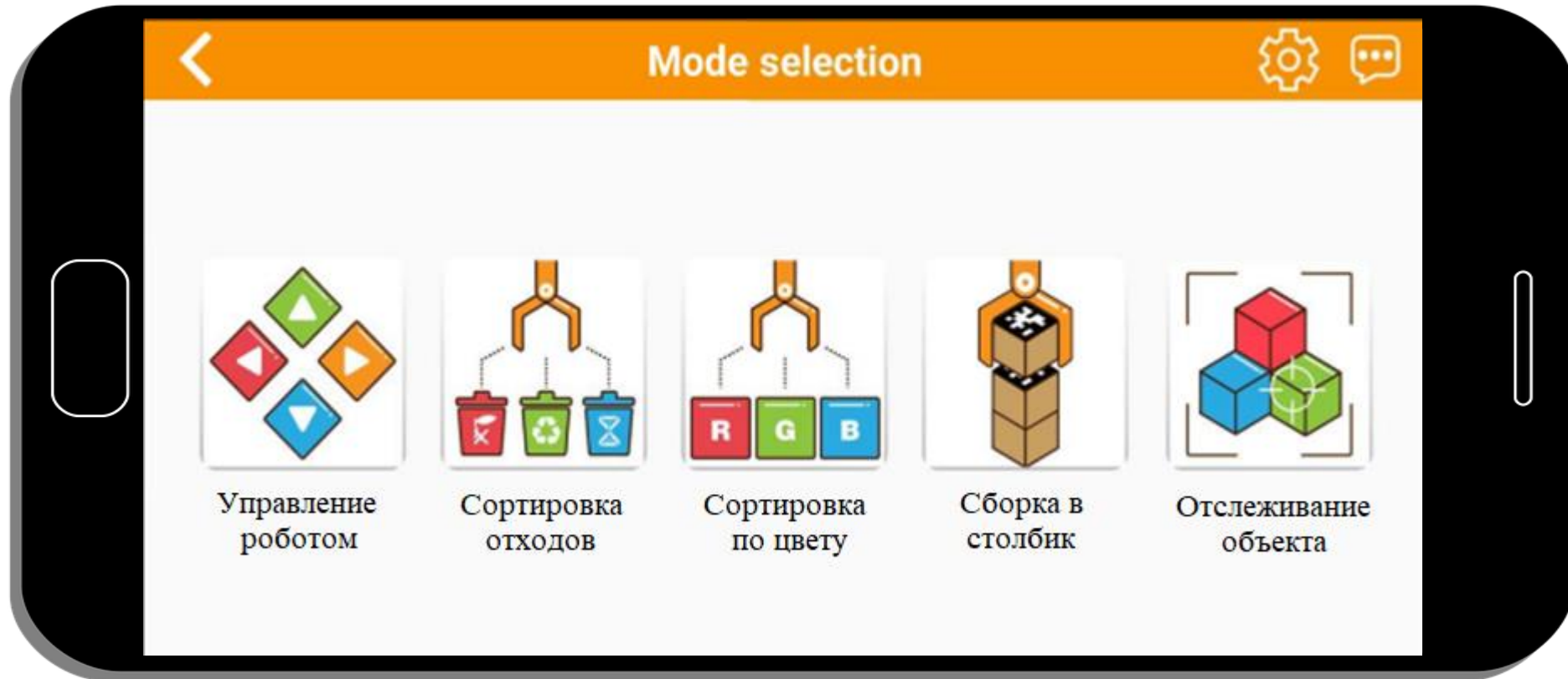


Управление

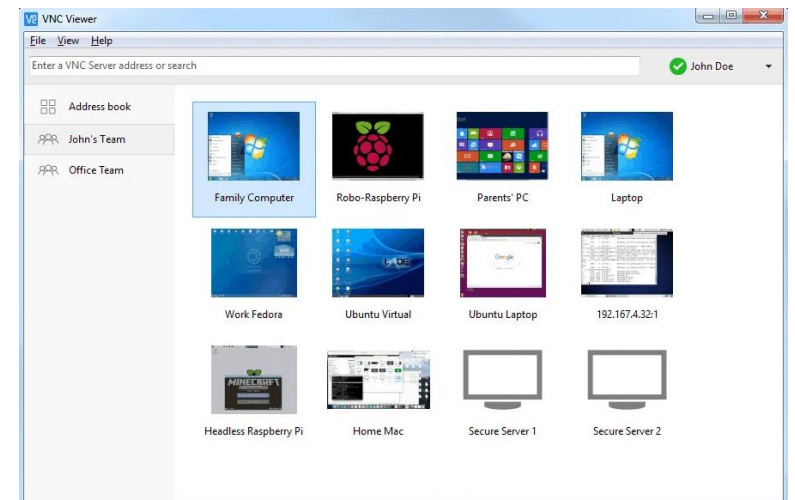
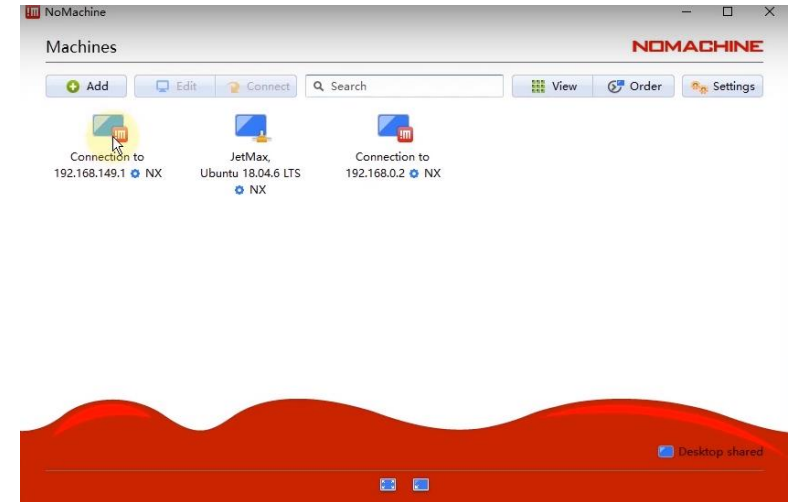
Управление осуществляется с помощью компьютера, ноутбука, телефона. При помощи телефона возможно управлять роботом при помощи заранее установленных программ. Запрограммировать на автономную работу можно при подключении через удаленный рабочий стол. Существует несколько приложений для программирования: непосредственное управление моторами, текстовое программирование.



Мобильное приложение



- Чтобы управлять роботом с компьютера, необходимо настроить удаленное подключение к его рабочему столу для этого нужно:
 1. Скачать программу удаленного доступа (VNS, NoMachine)
 2. Подключить к компьютеру при помощи кабеля Ethernet или подключиться при помощи WiFi соединения.
 3. Чтобы управлять роботом вы можете запустить в браузере программу непосредственного управления моторами, или начать взаимодействовать с ним при помощи терминала, для удобства вы можете установить свое ПО для написания программ

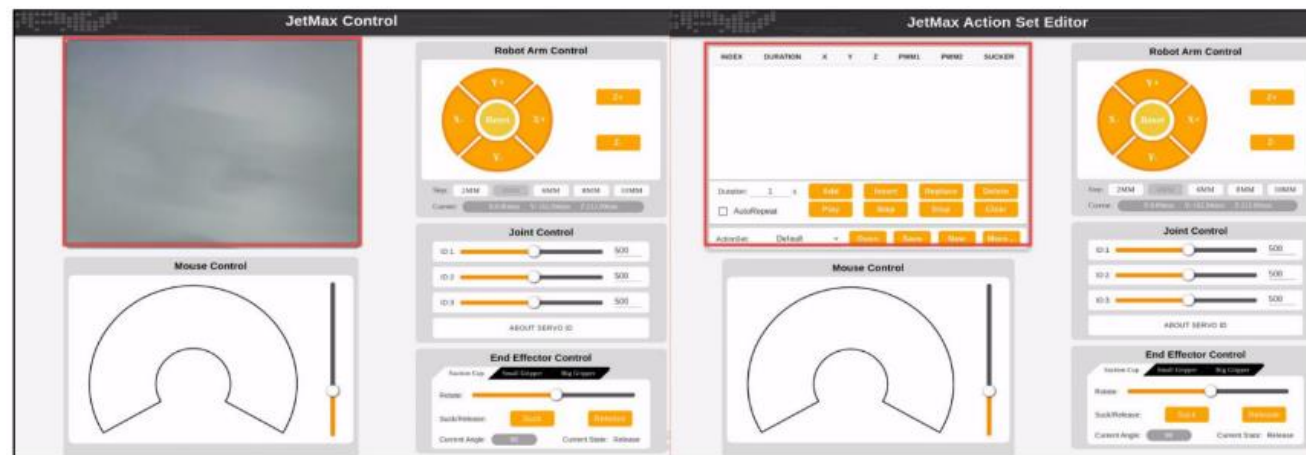
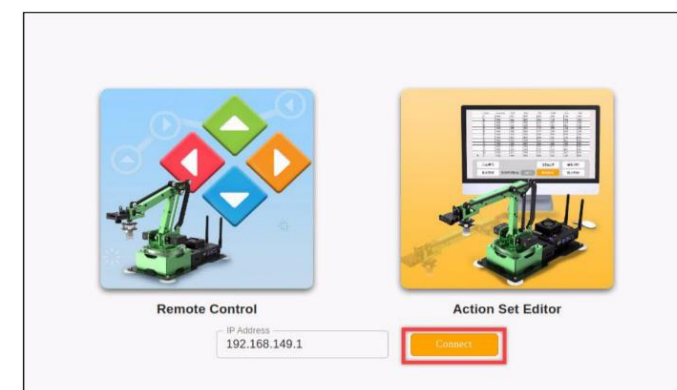


Непосредственное управление моторами

- Программирование происходит путем добавления контрольных точек или углов сервоприводов друг за другом. Возможно воспроизведение отдельной строчки из всей программы и добавление бесконечного повторения. На этом этапе ученики смогут настроить работу робота без особых навыков и умений в программировании, изучить основные принципы управления многокомпонентными системами и сразу увидеть результат своей работы.



3) Then click the below "connect" button.



- В плате управления уже есть предустановленные программы, а так же разработаны библиотеки для управления роботом на языке «Python».
- Робот управляется одноплатным компьютером, вы можете самостоятельно разрабатывать программы на разных языках программирования например: C, C++, JavaScript и др.

```
3 import sys
4 sys.path.append('/home/pi/MasterPi')
5 import cv2
6 import time
7 import signal
8 import Camera
9 import numpy as np
10 import pandas as pd
11 import HiwonderSDK.Sonar as Sonar
12 import HiwonderSDK.Board as Board
13 from ArmIK.Transform import *
14 from ArmIK.ArmMoveIK import *
15 import HiwonderSDK.mecanum as mecanum
```

```
165 return cv2.putText(img, "Dist: %.1fcm"%distance, (30, 480-30), cv2.FONT_HERSHEY_SIMP
166
167
168 #processing before turning off
169 def Stop(signum, frame):
170     global __isRunning
171
172     __isRunning = False
173     print('turning off...')
174     chassis.set_velocity(0,0,0)
175
176 if __name__ == '__main__':
177     init()
178     start()
179     wheel = False
180     HWSONAR = Sonar.Sonar()
181     signal.signal(signal.SIGINT, Stop)
182     cap = cv2.VideoCapture('http://127.0.0.1:8080?action=stream')
183     while __isRunning:
184         ret,img = cap.read()
185         if ret:
186             frame = img.copy()
187             Frame = run(frame)
188             frame_resize = cv2.resize(Frame, (320, 240))
189             cv2.imshow('frame', frame_resize)
190             key = cv2.waitKey(1)
191             if key == 27:
192                 break
193         else:
194             time.sleep(0.01)
195     cv2.destroyAllWindows()
```

ПРЕИМУЩЕСТВА:

- Объектно-ориентированный подход в программировании;
- Возможность углубленно изучать машинное зрение и глубокое машинное обучение
- Большое количество насадок позволяет взаимодействовать с разными объектами
- Возможно программирование на Python, HTML 5, JavaScript, JQuery, Java, C, C ++, Perl, Erlang, Lua.
- Возможность программировать с компьютера, ноутбука, телефона
- Возможность удаленного управления через интернет
- Открытый код в предустановленных программах
- Возможность добавлять модули 3D печати и лазерной гравировки
- Возможность Подключать конвейерные ленты и линейные перемещения
- Операционная система ROS
- Адресные сервоприводы