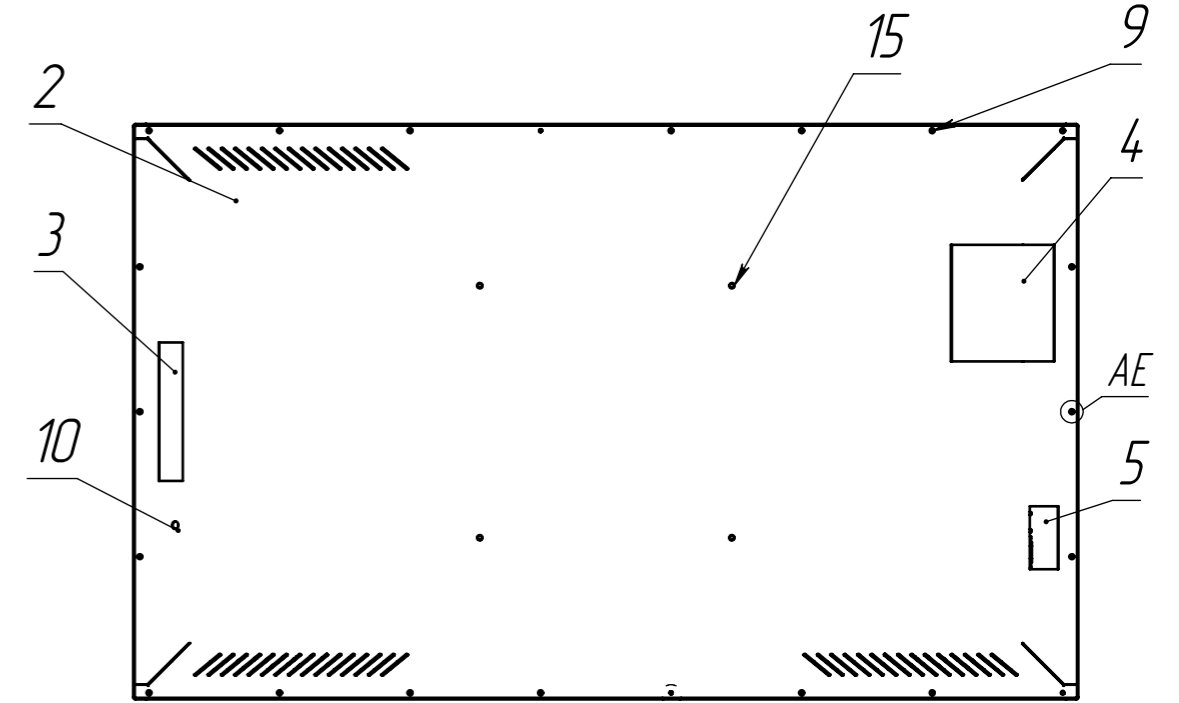
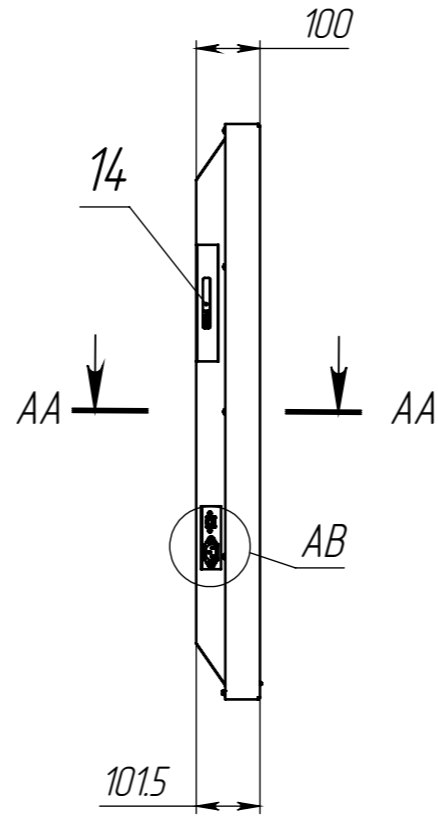
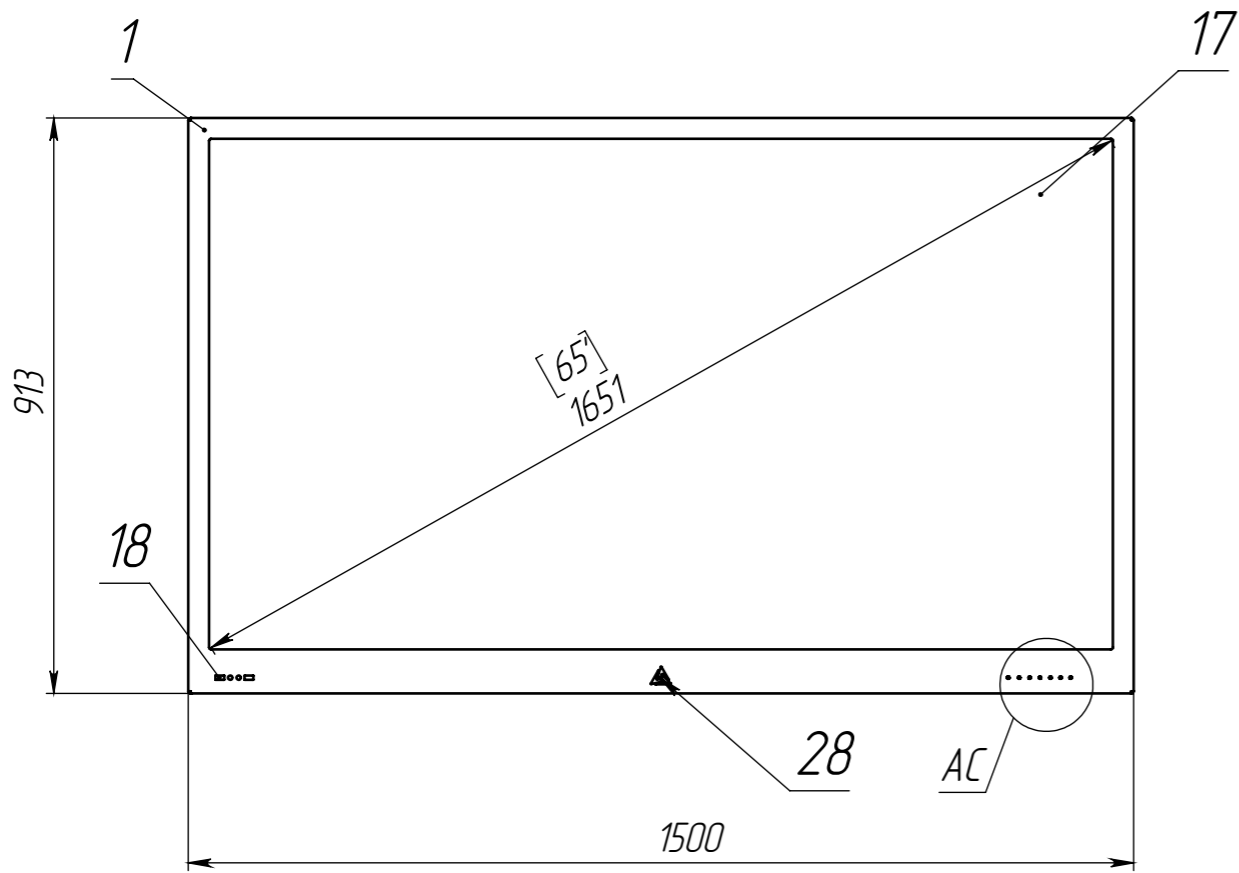


BMG.0500.00.000

Перв. примен.

Справ. №



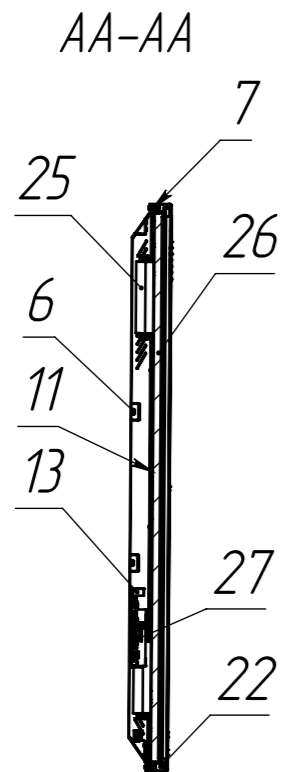
Подпись и дата

Инв. № дубл.

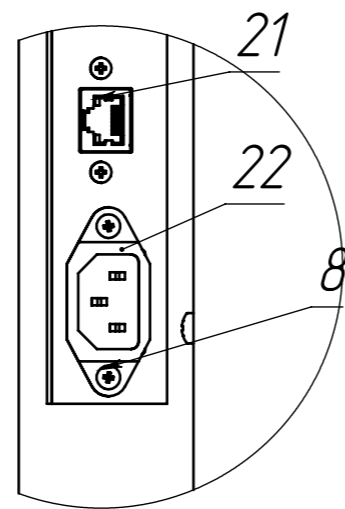
Взам. инв. №

Подпись и дата

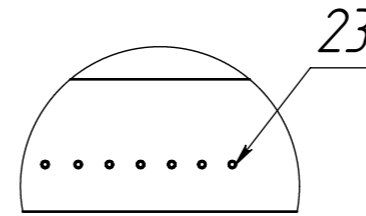
Инв. № подл.



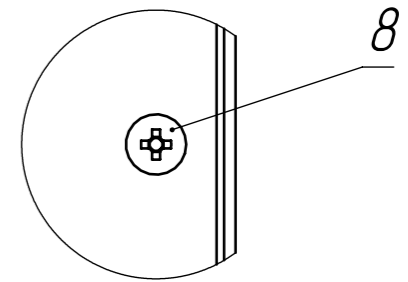
AB (1 : 2)



AC (1 : 4)



AE (1 : 1)



				BMG.0500.00.000				
Изм.	Лист	№ докум.	Подпись	Дата	Интерактивная панель	Лит.	Масса	Масштаб
Разраб.								1:20
Провер.						Лист	Листов	1
Т.контр.								
Н.контр.								
Утв.								



Формат	Зона	Поз.	Обозначение	Наименование	Кол.	Примечание
				<u>Сборочные единицы</u>		
		1	BMG.0500.01.000	Корпус	1	
		2	BMG.0500.02.000	Задняя крышка	1	
		3	BMG.0500.03.000	Вставка разъемов	1	
		4	BMG.0500.04.000	Вставка OPS	1	
		5	BMG.0500.05.000	Вставка питания	2	
				<u>Детали</u>		
		6	BMG.0500.06.000	Швеллер несущий	2	
		7	BMG.0500.07.000	Усиление корпуса	4	
				<u>Стандартные изделия</u>		
		8		Винт М4 ГОСТ 17475-80	32	
		9		Гайка М4 ГОСТ 5927-70	22	
		10		Кнопка пусковая антивандальная	1	
		11		Площадка 20x20 самоклеющаяся под хомут	10	
		12		Наконечники изолированные	5	

Подп. и дата				
Инв. № дубл.				
Взам. инв. №				
Подп. и дата				
Инв. № подл.	Разраб.	BM GROUP		
	Пров.			
	Нач.отд.			
	Н.контр			
	Утв.			

					BMG.0500.00.000		
Изм.	Лист	№ докум	Подпись	Дата			
					Литера	Лист	Листов
						1	3
Интерактивная панель							

Формат	Зона	Поз.	Обозначение	Наименование	Кол.	Примечание
				<u>Комплексы</u>		
		13		Компьютер(Материнская плата ET101-MB-1.1,Процессор Baikal-M)	1	
		14		Плата переходная ZC-408 Intelstandart 80 pins OPS	1	
				<u>Материалы</u>		
		15		ПВХ "Unext-Strong" 10мм	0.1	
		16		Флюс-гель паяльный	0.2	
		17		Полотно(стекло) осветленное	1	
		18		Термоусадка Ф5 чер (100м)	1	
		19		Припой с канифолью	0.1	
				<u>Покупные изделия</u>		
		20		Разъем питания	1	
		21		Разъем RJ-45	1	
		22		ИК-рамка 65	1	
		23		Кнопка тактовая H-8	1	
		24		Удлинитель USB-2.0	2	
		25		Колонка Dialog colibri	2	
		26		Дисплей светодиодный 65	1	
		27		Блок питания gigabite 450W GP-P450B	1	

Инв. № подл. | Подп. и дата | Взам. инв. № | Инв. № дубл. | Подп. и дата

Изм.	Лист	№ докум.	Подп.	Дата

BMG.0500.00.000

